

# Instrukcja Montażu

profim

ACTION

ACTIVE

NIKO

ONE

PERFO III

VERIS

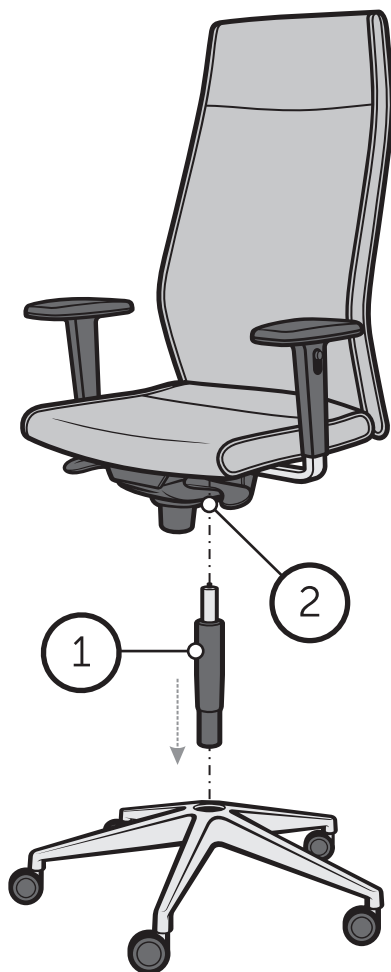
VERIS NET

XENON

XENON NET

1 Wciśnij amortyzator w otwór podstawy.

2 Nałóż siedzisko wraz z mechanizmem fotela na amortyzator, lekko dociskając.



M025

EN

## ASSEMBLY INSTRUCTION

1. Press the gas lift into the hole of the base.
2. Put the seat with the armchair mechanism on the gas lift by pressing it gently.

DE

## MONTAGEANLEITUNG

1. Ins Loch des Fusskreuzes die Gasfeder stecken.
2. Auf die Gasfeder den Sitz mit der Mechanik einsetzen.

CZ

## INSTRUKCE K MONTÁŽI

1. Píst vložte a zatlačte do díry v kříži.
2. Nasadte sedák určeným otvorem v mechanismu na píst a lehce přitlačte.

FR

## INSTRUCTION DU MONTAGE

1. Enfoncer amortisseur dans l'ouverture de la base.
2. Mettre le siege avec le mécanisme du fauteuil sur l'amortisseur – en pressant légèrement.

RU

## ИНСТРУКЦИЯ ПО СБОРКЕ

1. Введите амортизатор в отверстие основания.
2. Установите сиденье вместе с механизмом кресла на амортизатор, слегка прижимая.