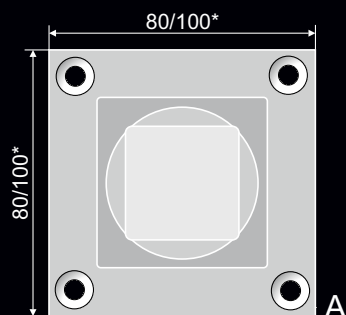




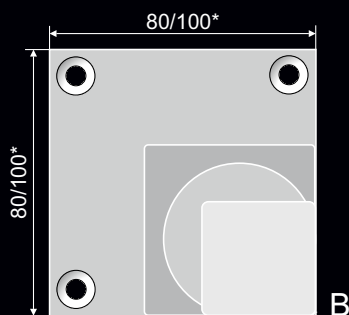
nóżki i podstawy do mebli
ножки и опоры для мебели

Nóżki Ножки

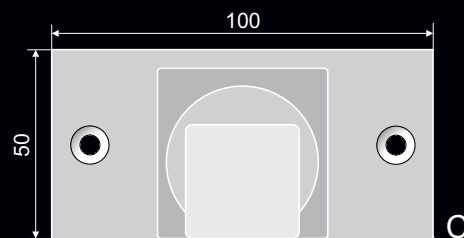
rys. skala 1:2
рис. масштаб 1:2



* Dotyczy nogi N60×60
* Относится к опоре N60×60



* Dotyczy nogi N60×60
* Относится к опоре N60×60



N30×30A



N30×30B



N30×30C



NØ40A



NØ40B



NØ40C



N45×45A



N45×45B



N45×45C



N60×60A



N60×60B

Nóżki posiadają w komplecie plastikowe zaślepki w kolorze szarym (w opcji regulator wysokości w kolorze szarym).

У ножек в комплекте пластмассовые заглушки серого цвета (вариант регулятор высоты серого цвета).

Wszystkie nóżki z wyjątkiem Ø60 występują w wymiarach standardowych 50, 100, 150, 200 i 250 mm. Po konsultacji możliwe wykonanie nóżek na wymiar.

Все мебельные опоры, за исключением Ø60 мы предлагаем в стандартных размерах: 50, 100, 150, 200 и 250 мм. По согласованию возможно изготовление опор других размеров.

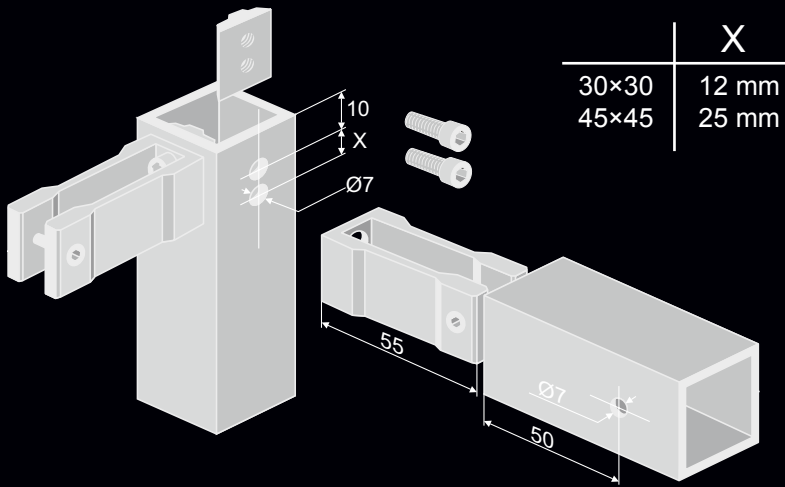


Noga NØ60 710
Noga NØ60 820
Ножка NØ60 710
Ножка NØ60 820

Głowica do nogi Ø60 ZnAl
Верхнее крепление для опоры Ø60
nr 013 001 05



Podstawy do mebli
 Опоры для мебели

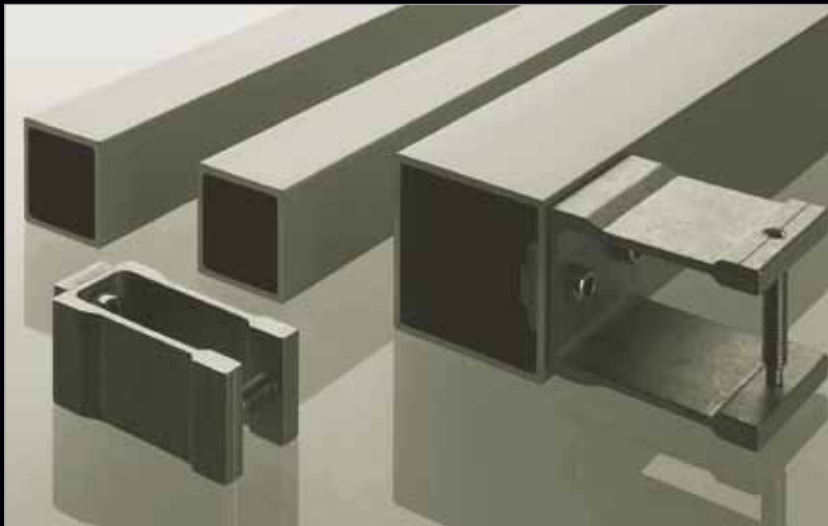


Zaślepka aluminiowa
 Алюминиевая заглушка

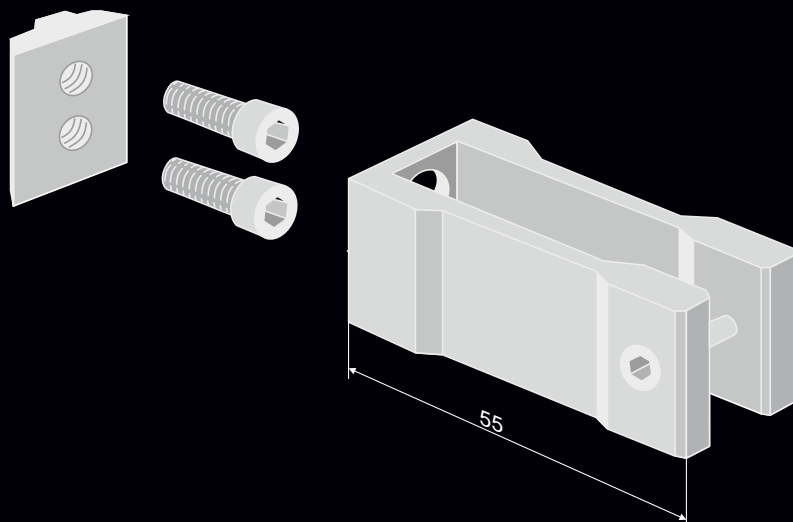


Z 30×30A
 nr 016 004 05

Z 45×45A
 nr 016 005 05



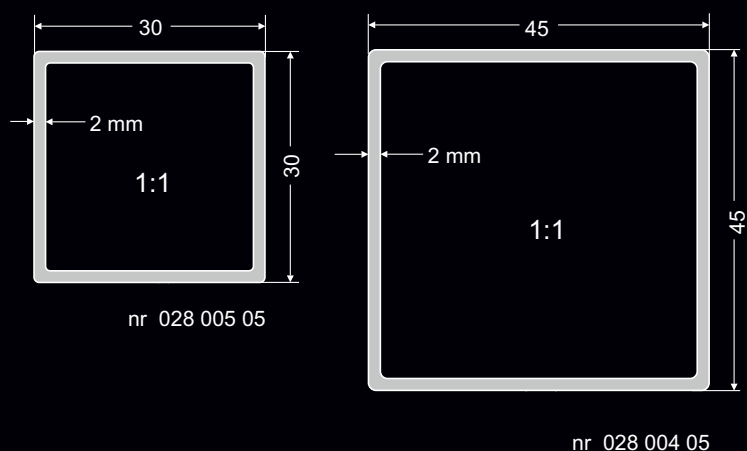
Złącza Крепления



30×30 nr 026 002

45×45 nr 026 001

Rury Трубы



Wskazówki dotyczące konstrukcji stelażowych:

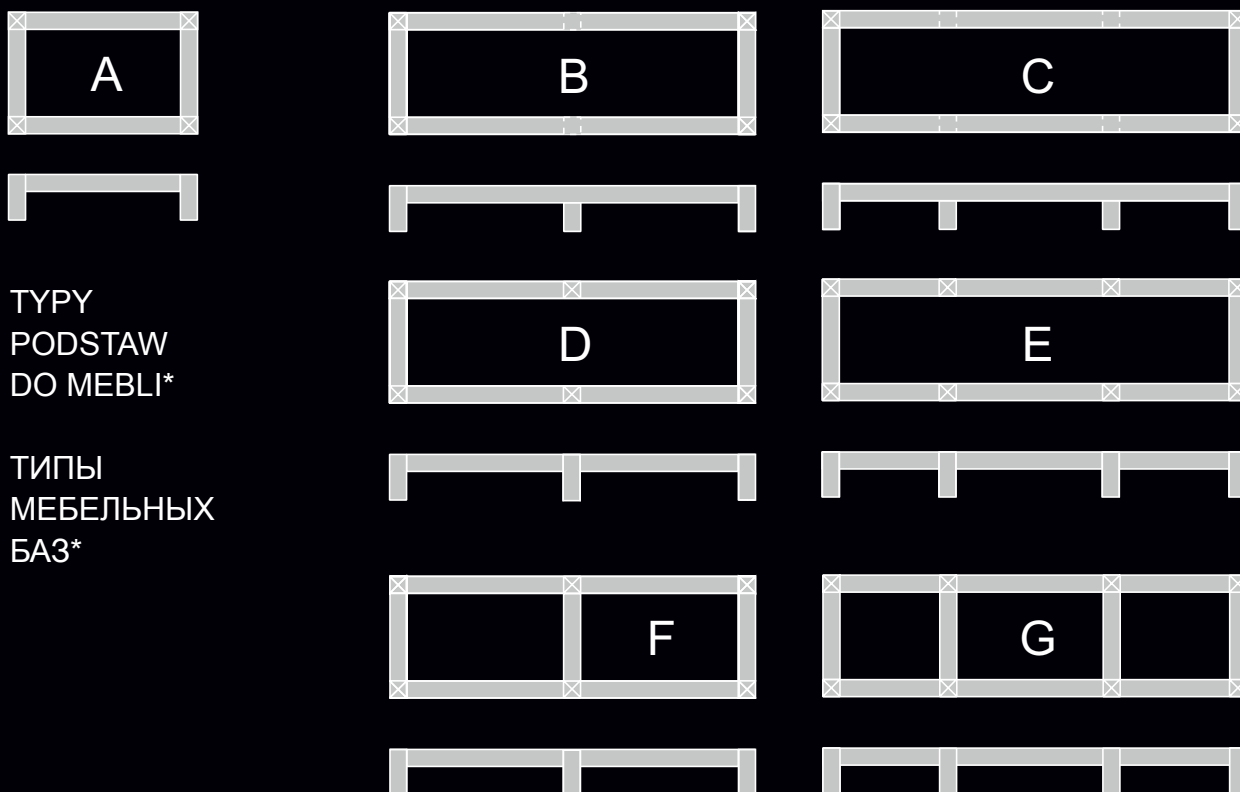
System można wykorzystać do budowy niskich konstrukcji statycznych oraz lekkich konstrukcji przestrzennych, typu regał. Maksymalna wysokość podstaw do mebli wynosi 250 mm. Dopuszczalne obciążenie statyczne dla regałów to 50 kg przy półkach nie przekraczających 1000 mm długości boków.

W przypadku działania sił dynamicznych proponujemy wzmocnienie dodatkowymi elementami (np. dodatkowy wieniec, sztywne łączniki śrubowe).

Указания по стеллажным конструкциям:

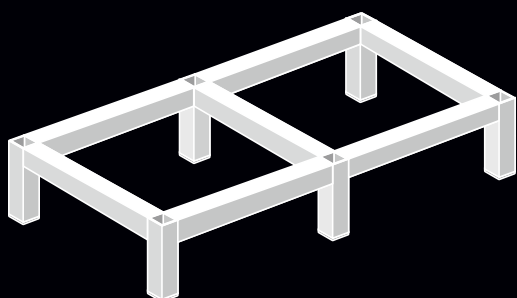
Систему можно использовать для сборки низких статических конструкций, а также легких пространственных конструкций, типа полки. Максимальная высота мебельных баз составляет 250 мм. Максимальная статическая нагрузка для стеллажей это 50 кг с полками, бока которых по длине не больше 1000 мм.

В случае воздействия динамических сил мы предлагаем укрепление дополнительными элементами (напр. дополнительный обод, жесткий винтовой соединитель).



TYPU
PODSTAW
DO MEBLI*

ТИПЫ
МЕБЕЛЬНЫХ
БАЗ*



Uzupełnieniem naszej oferty nóżek są podstawy do mebli. Wykonane z rur aluminiowych, łączonych za pomocą złącz rozporowych stanowią solidny fundament nowoczesnych mebli.

Podstawy do mebli są dostępne w wersji do montażu uprzednio przyciętych i powierconych profili oraz jako długie profile do samodzielnej obróbki.

Innym zastosowaniem proponowanego systemu jest tworzenie różnego rodzaju konstrukcji: ścianek, regałów, podstaw do stołów itp. Atutem wszystkich tych rozwiązań jest bardzo prosty montaż. Każda z rur może być zakończona zaślepką lub regulatorem wysokości.

W naszej ofercie znajdują się rury o dwóch wymiarach: 30×30 i 45×45, w długościach standardowych 3,5 m.

Дополнением нашего предложения ножек являются опоры для мебели. Выполненные из алюминиевых труб, соединенных с помощью распорных креплений, представляют солидное основание современной мебели.

Опоры для мебели доступны в версии для монтажа предварительно нарезанных и насверленных профилей, а также в качестве длинных профилей для самостоятельной обработки.

Другим применением предлагаемой системы является создание различного вида конструкций:

стенки, полки, оснований для столов и т. п. К ординарным отличиям нашей продукции является простой монтаж. Каждая труба может быть закончена заглушкой или регулятором высоты.

В нашем предложении находятся трубы двух размеров: 30×30 и 45×45, стандартной длины 3,5 м.

Zaślepki, regulatory i kółka Заглушки, регуляторы и ролики



Z 20×20 Z 45×45
nr 016 006 11 nr 016 001 11
nr 016 006 07 nr 016 001 07

Z 30×30 Z60×60
nr 016 002 11 nr 016 007 11
nr 016 002 07 nr 016 007 07
(czarna, чёрная)



0–10 mm

R 20×20 R 30×30
nr 015 007 11 nr 015 002 11
nr 015 007 07 nr 015 002 07



0–13 mm

R 45×45
nr 015 001 11
nr 015 001 07



Z Ø40
nr 016 003 11



0–15 mm

R Ø40
nr 015 003 11



nr 033 001*
nr 033 002*
nr 033 003*
nr 033 004*

Wprowadziliśmy kółka rozszerzające zakres zastosowań podstaw do mebli. Występują dwa wymiary kółek:

- Ø 40 mm (dopuszczalne obciążenie kółka – 30 kg)
- Ø 50 mm (dopuszczalne obciążenie kółka – 35 kg)

Oba typy występują bez lub z hamulcem.

Мы ввели ролики, расширяющие диапазон использования баз для мебелию. Существует два размера роликов:

- Ø 40 мм (допустимая нагрузка роликов – 30 кг)
- Ø 50 мм (допустимая нагрузка роликов – 35 кг)

Оба типа могут быть оборудованы тормозом или нет.

Kółko – Ø 40 mm – do rury 30×30
Ролик – Ø 40 mm – для трубы 30×30
*nr 033 001

Kółko – Ø 40 mm z hamulcem – do rury 30×30
Ролик – Ø 40 mm с тормозом – для трубы 30×30
*nr 033 002

Kółko – Ø 50 mm – do rury 45×45
Ролик – Ø 50 mm – для трубы 45×45
*nr 033 003

Kółko – Ø 50 mm z hamulcem – do rury 45×45
Ролик – Ø 50 mm с тормозом – для трубы 45×45
*nr 033 004

Do profili INOX proponujemy zaślepki i regulatory w kolorze czarnym 07 (oprócz rury Ø40).
К профилю INOX мы предлагаем заглушки и регуляторы черного цвета 07 (кроме трубы Ø40).

Profile konstrukcyjne Ø40 i 20×20 zakończone są zaślepkami, regulatorami w kolorze szarym lub czarnym.
Профили Ø40 и 20×20 комплектуются заглушками и регуляторами черного и серого цветов.

Zaślepki, regulatory i kółka
Заглушки, регуляторы и ролики



Z Ø60

nr 016 004 11



0–40 mm

R Ø60 INOX

nr 015 004 15



0–60 mm

R Ø60

nr 015 004 07



0–30 mm

R60×60

nr 015 008 11

nr 015 008 07 (czarna, czarna)



Kluczyk do regulatora 45×45
Ключ для регулятора 45×45

nr 015 009 05